

ZW3D™

*Import masivních souborů
Snadno editovatelná geometrie
Funkce s vestavěným know-how
Obsahuje Automatizační nástroje
2-5osé optimalizované obrábění*

Free 30-day trial

Free - 30-day Trial
www.zwcad.cz

ZWSOFT

ZWCAD SOFTWARE CO.,LTD.

ZW3D 2010

- Ohleduplný k Vašemu rozpočtu
- Snižuje náklady na učení
- Ideální CAD/CAM integrace
- Usnadní Vaši nejtěžší práci

→ ZW3D 2010 - Výběr z ceníku

Ceny jsou uvedeny v Kč bez DPH

► Samostatné licence

ZW3D Standard 48.900,- Kč

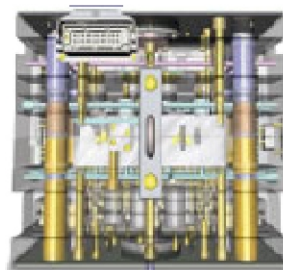
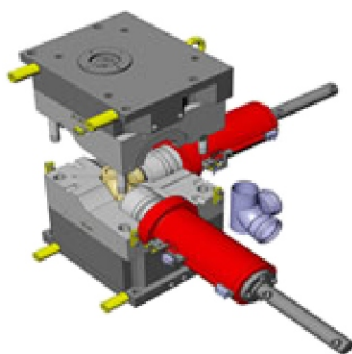
ZW3D Professional 73.900,- Kč

ZW3D Premium 122.900,- Kč

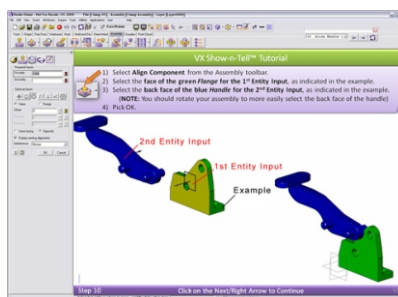
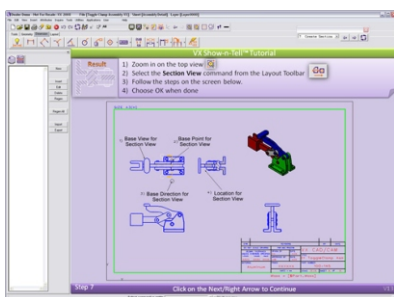
► Aktuální probíhající akce

Informace o probíhajících akcích najdete na

www.cadservis.com



ZW3D software využívá komplexní řešení pro navrhování a výrobu produktů, ať už pracujete v jakémkoliv průmyslu - spotřebním, automobilovém, leteckém ...
ZW3D poskytuje plno nástrojů, které se vyrovnají a nebo převyšují mnoho špičkových systémů.



CADservis
www.cadservis.com

Distributor pro ČR: CADservis, s.r.o., Ratibořská 111/115, 747 05 Opava

Obchodní centrum Opava

tel: 553 730 029

GSM: 733 681 630

e-mail: asistentka@cadservis.com

Pobočka Praha:

GSM: 731 074 650

e-mail: latka@cadservis.com

web: www.zw3d.cz

Pobočka Brno:

GSM: 733 681 611

e-mail: mrkus@cadservis.com

www.cadservis.com

Váš prodejce: